

CE  
0340

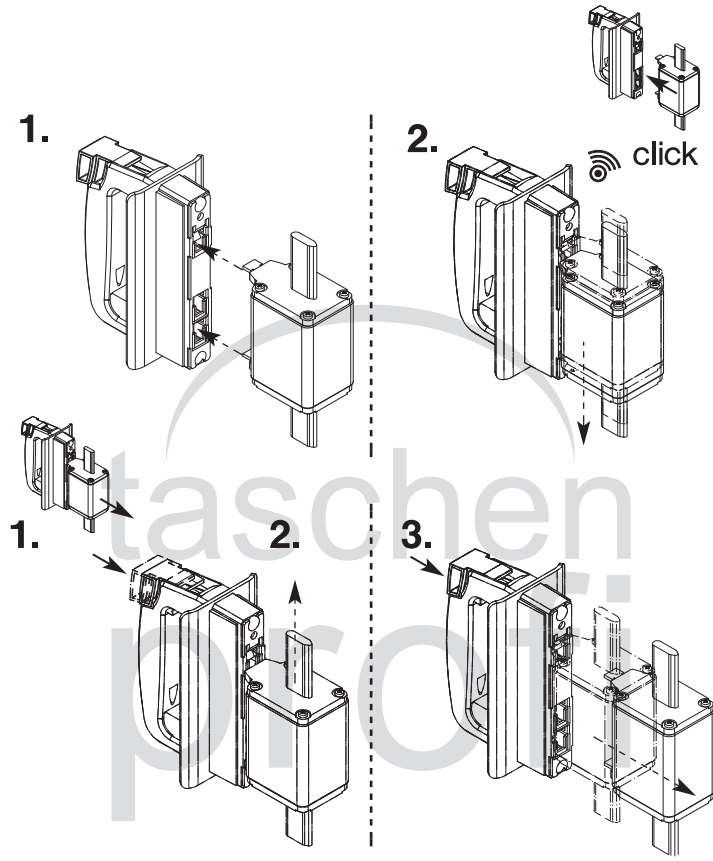
Diese NH-Sicherungsaufsteckgriffe sind nach DIN 57680 Teil 4 bzw. VDE 0680 Teil 4: 1980-11 ausgeführt.  
Kennnummer und Anschrift der benannten Stelle, die mit der Durchführung der Kontrollmaßnahme nach Anhang VII der PSA-Verordnung (EU) 2016/425 beauftragt wurde:

Kennnummer 0340  
DGUV Test - Prüf- und Zertifizierungsstelle Elektrotechnik  
Fachbereich Energie Textil Elektro Medienerzeugnisse  
Gustav-Heinemann-Ufer 130  
50968 Köln

#### EU-Konformitätserklärung

Die EU-Konformitätserklärung kann auf der TASCHENPROFI Homepage abgerufen werden:

<https://taschenprofi.de/downloads>



Lederverarbeitung Marc Zimmermann  
D-42857 Remscheid / Am Bruch 21-23  
Tel.: 02191 - 7 22 70 / Fax: 02191 - 7 22 92  
info@taschenprofi.de

[www.taschenprofi.de](http://www.taschenprofi.de)

\*Technische Änderungen, Irrtümer und Druckfehler vorbehalten. / 23.Juli 2024 / Version 005

## Bedienungsanleitung

### Sicherungs-Aufsteckgriff mit Lederstulpe

Art.Nr. U69500

taschen  
profi



#### Bestimmungsgemäße Verwendung

Der NH-Sicherungsaufsteckgriff mit Stulpe ist eine Persönliche Schutzausrüstung (PSA) zum ortsveränderlichen Einsatz gemäß der EU-Verordnung 2016/425.

Der NH-Sicherungsaufsteckgriff dient ausschließlich zum Einsetzen und Entnehmen von NH-Sicherungseinsätzen der Baugrößen NH 000 bis NH3 aus Sicherungsunterteilen und NH-Sicherungsleisten nach:

- DIN VDE0636-2/HD 60269-2.

Der NH-Sicherungsaufsteckgriff darf zum Arbeiten an unter Spannung stehenden Teilen und Anlagen entsprechend den Anforderungen und Prüfungen der DIN 57680 Teil 4/VDE 0680 Teil 4 ausschließlich bis zu folgenden Spannungsgrenzen verwendet werden:

- 1.000 V AC
- 1.500 V DC

Der NH-Aufsteckgriff ist nicht für den dauernden Verbleib auf eingesetzten NH-Sicherungseinsätzen geeignet.  
Keine Verwendung und Bedienung durch Laien.

#### Gefahr von Störlichtbogen:

Unter Spannung stehende NH-Sicherungseinsätze dürfen ausschließlich mittels NH Sicherungsaufsteckgriff mit Stulpe und mit zusätzlicher persönlicher Schutzausrüstung (Gesichtsschutz und Kleidung) entnommen werden.

Die Entnahme und das Einsetzen von unter Spannung stehenden NH-Sicherungseinsätzen darf nur nach Anweisung und durch geschultes Fachpersonal entsprechend DIN VDE 0105 - 100, Abschnitt 4.2. erfolgen.



\*Technische Änderungen, Irrtümer und Druckfehler vorbehalten.

### Prüfung des NH-Sicherungsaufsteckgriffs

- Überprüfen Sie den NH-Sicherungsaufsteckgriff vor jeder Benutzung auf Funktionsfähigkeit und Beschädigungen.
- Bei Beschädigungen oder bei Zweifeln an der Funktionsfähigkeit bzw. der Sicherheits und Schutzfunktion, den NH-Sicherungsaufsteckgriff nicht benutzen sondern entsorgen.
- Eine Reparatur durch den Verwender ist nicht vorgesehen.

### Wartung

- Der NH-Sicherungsaufsteckgriff ist wartungsfrei.

### Reinigung und Desinfektion

- Reinigung und Desinfektion mit handelsüblichen lösemittelfreien Reinigungsmitteln.

### Transport und Lagerung:

- vor mechanischer Belastung und Sonneneinstrahlung schützen
- nicht im Bereich von lösemittelhaltigen Stoffen oder Chemikalien lagern
- Sicherstellen, dass der Betätigungsknopf (7) nicht dauerhaft gedrückt ist.

### Nutzungsdauer

- Unter Berücksichtigung vorgenannter Hinweise ist von einer Nutzungsdauer des NH-Sicherungsaufsteckgriffes von mind. 10 Jahren auszugehen.

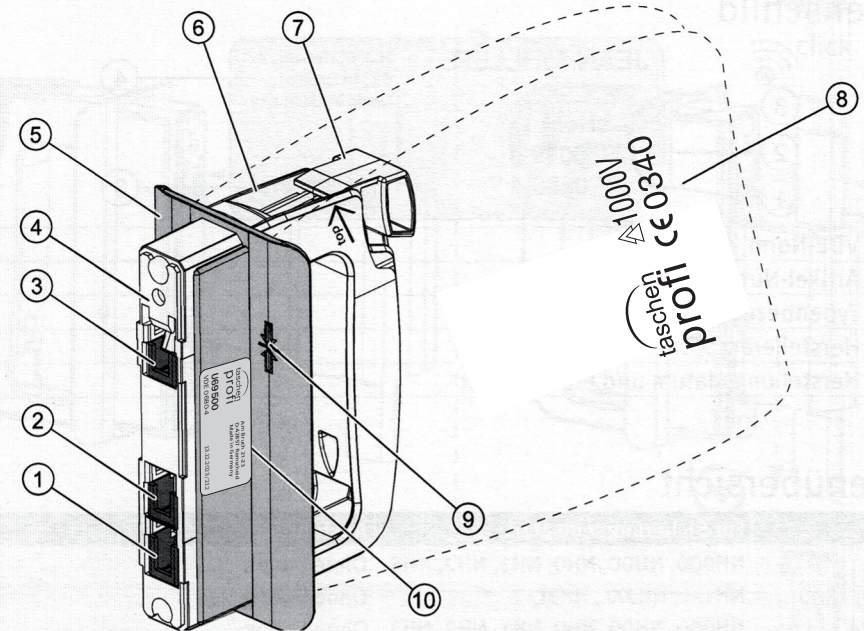
Typenschild	
	
1	VDE-Norm
2	Artikel-Nummer
3	Herstelleranschrift
4	Herstellungsdatum und Prüfnummer

### Typenübersicht

Typ	Für Sicherungseinsätze	Ausführung
Art.-Nr. U69500	NH000, NH00, NH0, NH1, NH2, NH3	Mit Stulpe

\*Technische Änderungen, Irrtümer und Druckfehler vorbehalten.

## Komponentenübersicht



Pos.	Bezeichnung
1	Aufnahme für untere Griffflasche von NH-Sicherungseinsätzen Größe 0 bis 3
2	Aufnahme für untere Griffflasche von NH-Sicherungseinsätzen Größe 000 und 00
3	Aufnahme für obere Griffflasche von NH-Sicherungseinsätzen
4	Aufsetzteil
5	Begrenzungsscheibe
6	Griffbügel
7	Betätigungsknopf der Entriegelung
8	Armstulpe mit Kennzeichnungen: <ul style="list-style-type: none"> <li>• Hersteller</li> <li>• <b>1000 V</b> = Eignung zum Arbeiten unter Spannung bis 1.000 V AC und 1.500 V DC</li> <li>• ↑ = Oben</li> <li>• CE – Kennzeichnung mit Kennnummer der Zertifizierungsstelle</li> </ul>
9	Kennzeichnungen auf der Begrenzungsscheibe: <ul style="list-style-type: none"> <li>↓ = Vertikale Lage der Aufnahme für Griffflasche mit der Verriegelungsvorrichtung</li> <li>↑ = Richtung zum Kuppeln</li> <li>○ = Richtung zum Lösen</li> </ul>
10	Typenschild

\*Technische Änderungen, Irrtümer und Druckfehler vorbehalten.